

NEW

elements

| NEUE BRENNKAMMERN –
MODULARES KAMINOFENSYSTEM

| NOUVELLES CHAMBRES DE COMBUSTION –
LE SYSTÈME DE POËLE-CHEMINÉE MODULAIRE



ELEMENTS 400 FRONT*



ELEMENTS 603 FRONT*

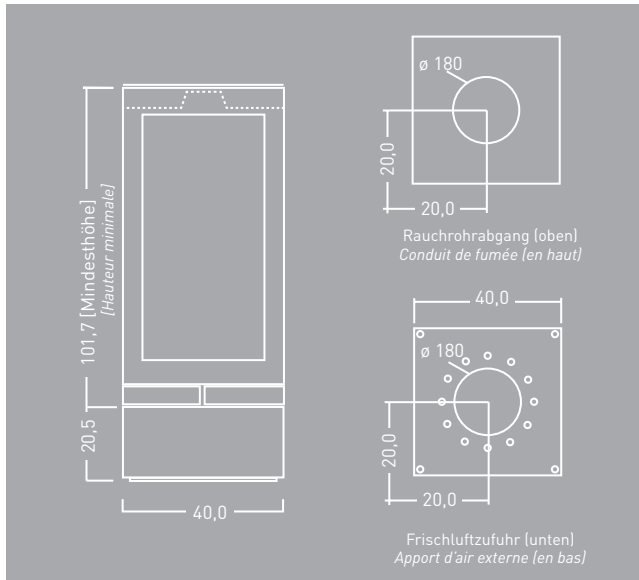


ELEMENTS 603 Tunnel*

skantherm®

* Werksseitig verfügt jede Variante über eine Box unterhalb der Brennkammer, in der sich der Aschekasten sowie das Klapprost befinden.

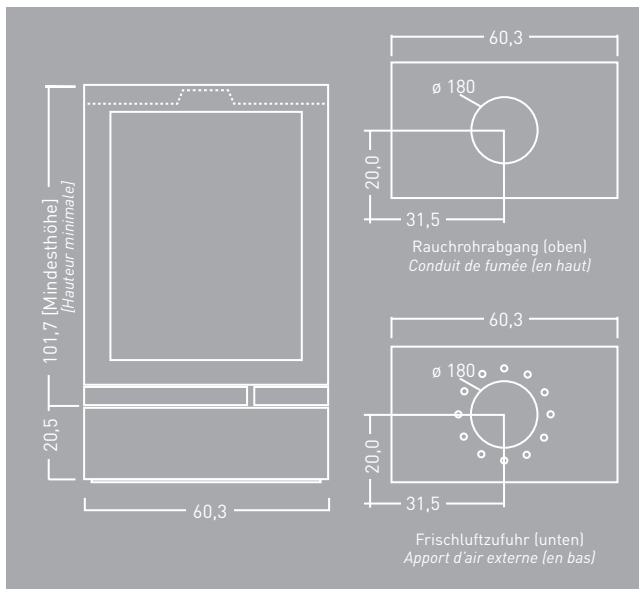
* De série, chaque version dispose d'une boîte sous la chambre de combustion contenant le cendrier et la grille relevable.



ELEMENTS 400 FRONT (5 KW)

- Korpusfarbe: tiefschwarz
- Externe Frischluftzufuhr möglich
- Mehrfache Schornsteinbelegung auch bei raumluftunabhängiger Betriebsweise möglich
- Einfache Reinigung durch Aschekasten
- Kühler Türgriff während des Betriebes
- Feinstaub: 2. Stufe BlmSchV erfüllt (< 40 mg/Nm³)
- Wirkungsgrad: 84 %
- Förderdruck: 0,12 mbar
- Heizgasmassenstrom: 4,09 g/s
- Abgasstutztemperatur: 337 °C
- Gewicht (Brennkammer/kleine Box/ große Box): 130/18/24 kg
- Brennraum (H x B x T): 520 x 280 x 250 mm

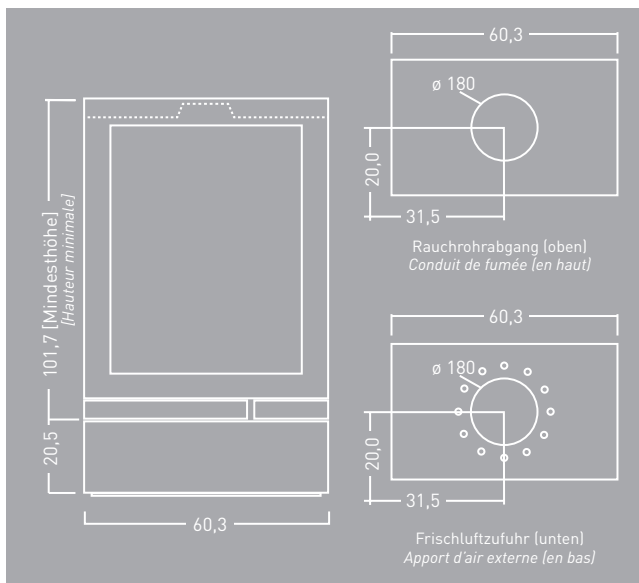
- *Coloris du corps: noir foncé*
- *Prise d'air de combustion extérieur*
- *Raccordements multiples possibles même en cas d'installation indépendante de l'air ambiant*
- *Nettoyage facile avec tiroir à cendres*
- *Poignée froide de la porte pendant le fonctionnement*
- *Poussières fines: exigences de l'étape BlmSchV 2 remplies (< 40 mg/Nm³)*
- *Efficiencé énergétique: 84 %*
- *Dépression moyenne: 0,12 mbar*
- *Flux massique des gaz brûlés: 4,09 g/s*
- *Température de sortie des gaz brûlés: 337 °C*
- *Poids (chambre de combustion/boîte petite/boîte grande): 130/18/24 kg*
- *Dimensions intérieures de la chambre de combustion (H x L x P): 520 x 280 x 250 mm*



ELEMENTS 603 FRONT (6,5 KW)

- Korpusfarbe: tiefschwarz
- Externe Frischluftzufuhr möglich
- Mehrfache Schornsteinbelegung auch bei raumluftunabhängiger Betriebsweise möglich
- Einfache Reinigung durch Aschekasten
- Kühler Türgriff während des Betriebes
- Feinstaub: 2. Stufe BlmSchV erfüllt (< 40 mg/Nm³)
- Wirkungsgrad: 83 %
- Förderdruck: 0,12 mbar
- Heizgasmassenstrom: 5,81 g/s
- Abgasstutztemperatur: 323 °C
- Gewicht (Brennkammer/kleine Box/ große Box): 220/18/24 kg
- Brennraum (H x B x T): 440 x 485 x 250 mm

- *Coloris du corps: noir foncé*
- *Prise d'air de combustion extérieur*
- *Raccordements multiples possibles même en cas d'installation indépendante de l'air ambiant*
- *Nettoyage facile avec tiroir à cendres*
- *Poignée froide de la porte pendant le fonctionnement*
- *Poussières fines: exigences de l'étape BlmSchV 2 remplies (< 40 mg/Nm³)*
- *Efficiencé énergétique: 83 %*
- *Dépression moyenne: 0,12 mbar*
- *Flux massique des gaz brûlés: 5,81 g/s*
- *Température de sortie des gaz brûlés: 323 °C*
- *Poids (chambre de combustion/boîte petite/boîte grande): 220/18/24 kg*
- *Dimensions intérieures de la chambre de combustion (H x L x P): 440 x 485 x 250 mm*



ELEMENTS 603 TUNNEL (in Prüfung) | (En essai)

- Korpusfarbe: tiefschwarz
- Externe Frischluftzufuhr möglich
- Mehrfache Schornsteinbelegung auch bei raumluftunabhängiger Betriebsweise möglich
- Einfache Reinigung durch Aschekasten
- Kühler Türgriff während des Betriebes
- Feinstaub: 2. Stufe BlmSchV erfüllt (< 40 mg/Nm³)
- Wirkungsgrad: 80 %
- Förderdruck: 0,12 mbar
- Heizgasmassenstrom: 11,6 g/s
- Abgasstutztemperatur: 331 °C
- Gewicht (Brennkammer/kleine Box/ große Box): 200/18/24 kg
- Brennraum (H x B x T): 440 x 485 x 260 mm

- *Coloris du corps: noir foncé*
- *Prise d'air de combustion extérieur*
- *Raccordements multiples possibles même en cas d'installation indépendante de l'air ambiant*
- *Nettoyage facile avec tiroir à cendres*
- *Poignée froide de la porte pendant le fonctionnement*
- *Poussières fines: exigences de l'étape BlmSchV 2 remplies (< 40 mg/Nm³)*
- *Efficiencé énergétique: 80 %*
- *Dépression moyenne: 0,12 mbar*
- *Flux massique des gaz brûlés: 11,6 g/s*
- *Température de sortie des gaz brûlés: 331 °C*
- *Poids (chambre de combustion/boîte petite/boîte grande): 200/18/24 kg*
- *Dimensions intérieures de la chambre de combustion (H x L x P): 440 x 485 x 260 mm*

